

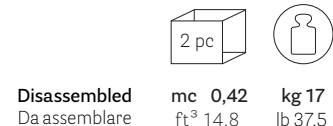
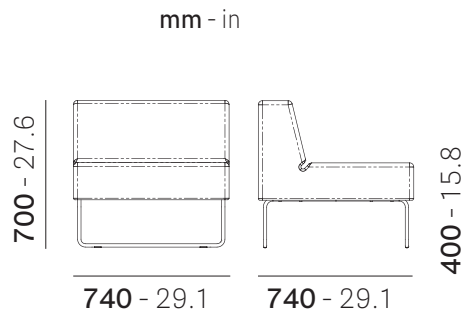
Host Lounge

791

DESIGN
Claudio Dondoli e Marco Pocci

PEDRALI[®]

100%
MADE IN
ITALY



EN: Lounge chair upholstered in polyurethane foam with steel tube sled frame Ø 16mm

IT: Seduta lounge imbottita in schiumato poliuretano con struttura a slitta in tubo d'acciaio Ø 16mm

DE: Loungesessel gepolstert mit Polyurethanschaum und Kufengestell aus 16 mm Stahlrohr

FR: Chaise de salon rembourrée en mousse de polyuréthane avec structure en traîneau en tube d'acier de 16 mm

ES: Butaca tapizada en espuma de poliuretano con estructura de patín de tubo de acero de 16 mm

MATERIALS

Materiali
Materialien
Matériaux
Materiales

• SEAT - SEDUTA - SITZ - ASSISE - ASIENTO

EN: Inner structure in steel with elastic bands, flexible moulded polyurethane (fire-retardant, class 1 IM density 60 kg/m³), covered with fabric

IT: Struttura interna in acciaio, con cinghie elastiche, stampata in poliuretano flessibile (ignifugo, classe 1 IM con densità 60 kg/m³), rivestita in tessuto

DE: Inneres Gestell aus Edelstahl mit elastischen Bändern, Schale aus flexiblem Polyurethan, (schwerentflammbar, Klasse 1 IM mit Dichtigkeit 60 kg/m³), stoffe bezogen

FR: Structure interne en acier, avec courroies élastiques, injectée en polyuréthane flexible, (ignifuge, classe 1 IM densité 60 kg/m³), garnie avec tissu

ES: Estructura interna de acero con cinturón elástico, moldeo de poliuretano flexible (ignifugo, clase 1 IM densidad de 60 kg/m³), forrado de tela

FABRIC - TESSUTO - STOFF - TISSU - TEJIDO

Cat. A - H

EN: For more information see finishing legend on the website

IT: Per maggiori informazioni vedere legenda finiture sul sito web

• FRAME - TELAIO - STRUKTUR - STRUCTURE - ARMAZÓN

EN: Steel, tube Ø16 mm

IT: Acciaio, tubo Ø16 mm

DE: Stahl, Rohr Ø16 mm

FR: Acier, tube Ø16 mm

ES: Acero, tubo Ø16 mm

FRAME FINISH - FINITURA TELAIO - AUSFÜHRUNG DER STRUKTUR - FINITIONS STRUCTURE - ACABADO ARMAZÓN

EN: Chromed

IT: Cromato

DE: Verchromt

FR: Chromé

ES: Cromado



CR

• FEET - PIEDINI - GLEITER - PATINS - TACOS

EN: In technopolymer, with anti-rotation pin, black

IT: In tecnopolimero, con perno antirotazione, nero



DE: Aus Technopolymer, mit nicht drehbar Kern, schwarz

FR: En technopolymère, avec pivot antirotation, noir

ES: De tecnopolímero, con perno antirrotacional, negro

791

DESIGN
Claudio Dondoli e Marco Poggi

<p>ACCESSORIES Accessori Zubehörteile Accessoires Accesorios</p>	<p>code 790/G_NE</p> <p>EN: Linking device IT: Gancio di collegamento DE: Reihenverbindung FR: Crochet de liaison ES: Gancho de conexión</p>																																																
<p>REGULATIONS AND CERTIFICATES Normative e Certificazioni Bestimmungen und Zertifikat Normatives et certifications Normativas y certificados</p>	<p>• ENVIRONMENTAL IMPACT - IMPATTO AMBIENTALE - UMWELTBELASTUNG - IMPACT DUR L'ENVIRONNEMENT - IMPACTO AMBIENTAL</p> <table border="1" data-bbox="370 757 1442 1308"> <thead> <tr> <th>MATERIAL Materiale</th> <th>Kg WEIGHT Peso</th> <th>% TOTAL ITEM Totale articolo</th> <th>MATERIAL RECYCLABILITY Riciclabilità del materiale</th> <th>% MINIMUM RECYCLED AT ORIGIN Minima riciclato all'origine</th> <th>% RECYCLABLE END OF PRODUCT LIFE Riciclabile fine vita prodotto</th> </tr> </thead> <tbody> <tr> <td>Steel Acciaio</td> <td>9,18</td> <td>54,07</td> <td>YES</td> <td>33,2</td> <td>100</td> </tr> <tr> <td>Technopolymer Tecnopolimero</td> <td>0,005</td> <td>0,03</td> <td>YES</td> <td>0</td> <td>100</td> </tr> <tr> <td>Polyethylene Polietilene</td> <td>0,16</td> <td>0,94</td> <td>YES</td> <td>0</td> <td>100</td> </tr> <tr> <td>Polyurethane foam Poliuretano espanso</td> <td>6,46</td> <td>38,07</td> <td>NO</td> <td>0</td> <td>0</td> </tr> <tr> <td>Chipboard Truciolare</td> <td>0,53</td> <td>3,13</td> <td>SI</td> <td>0</td> <td>100</td> </tr> <tr> <td>Fabric Tessuto</td> <td>0,64</td> <td>3,75</td> <td>NO</td> <td>0</td> <td>0</td> </tr> <tr> <td>TOTAL TOTALE</td> <td>16,98 Kg</td> <td>--</td> <td>--</td> <td>20,8 %</td> <td>55,0 %</td> </tr> </tbody> </table> <p>• COMPANY CERTIFICATIONS - CERTIFICAZIONI AZIENDALI - UNTERNEHMENSZERTIFIZIERUNGEN - CERTIFICATIONS D'ENTREPRISE - CERTIFICACIONES DE LA EMPRESA</p> <div style="display: flex; justify-content: space-around;"> <div data-bbox="370 1429 667 1491"> <p>ISO 14001 Enviromental management system Sistema di gestione ambientale</p> </div> <div data-bbox="730 1429 979 1491"> <p>ISO 9001 Quality management system Sistema di gestione della qualità</p> </div> </div> <div style="display: flex; justify-content: space-around; margin-top: 10px;">   </div>	MATERIAL Materiale	Kg WEIGHT Peso	% TOTAL ITEM Totale articolo	MATERIAL RECYCLABILITY Riciclabilità del materiale	% MINIMUM RECYCLED AT ORIGIN Minima riciclato all'origine	% RECYCLABLE END OF PRODUCT LIFE Riciclabile fine vita prodotto	Steel Acciaio	9,18	54,07	YES	33,2	100	Technopolymer Tecnopolimero	0,005	0,03	YES	0	100	Polyethylene Polietilene	0,16	0,94	YES	0	100	Polyurethane foam Poliuretano espanso	6,46	38,07	NO	0	0	Chipboard Truciolare	0,53	3,13	SI	0	100	Fabric Tessuto	0,64	3,75	NO	0	0	TOTAL TOTALE	16,98 Kg	--	--	20,8 %	55,0 %
MATERIAL Materiale	Kg WEIGHT Peso	% TOTAL ITEM Totale articolo	MATERIAL RECYCLABILITY Riciclabilità del materiale	% MINIMUM RECYCLED AT ORIGIN Minima riciclato all'origine	% RECYCLABLE END OF PRODUCT LIFE Riciclabile fine vita prodotto																																												
Steel Acciaio	9,18	54,07	YES	33,2	100																																												
Technopolymer Tecnopolimero	0,005	0,03	YES	0	100																																												
Polyethylene Polietilene	0,16	0,94	YES	0	100																																												
Polyurethane foam Poliuretano espanso	6,46	38,07	NO	0	0																																												
Chipboard Truciolare	0,53	3,13	SI	0	100																																												
Fabric Tessuto	0,64	3,75	NO	0	0																																												
TOTAL TOTALE	16,98 Kg	--	--	20,8 %	55,0 %																																												

Reproduction of this document is strictly prohibited without prior written authorisation from Pedrali SpA. Sizes, weights and finishes may change without previous notice.
 È vietata la riproduzione del seguente documento senza previa autorizzazione scritta da parte di Pedrali SpA. Dimensioni, pesi e finiture possono variare senza alcun preavviso.

ST_HOST_LOUNGE_791_2022.0

Host Lounge

793

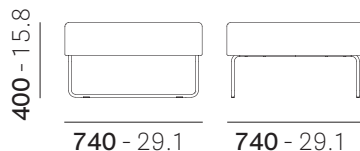
DESIGN
Pedrali R&D

PEDRALI[®]

100%
MADE IN
ITALY



mm - in



Disassembled
Da assemblare

mc 0,25
ft³ 8.8

kg 13
lb 28.7

EN: Upholstered lounge pouf unit in polyurethane injected foam with steel tube sled frame Ø 16mm

IT: Pouf lounge imbottito in schiumato poliuretano con struttura a slitta in tubo d'acciaio Ø 16mm

DE: Gepolstertes Lounge-Pouffelement aus Polyurethan-Spritzschaum mit Kufengestell aus Stahlrohr Ø 16mm

FR: Pouf lounge rembourré en mousse polyuréthane avec structure luge en tube d'acier Ø 16mm

ES: Pouf lounge tapizado en espuma de poliuretano con armazón de patín en tubo de acero Ø 16mm

MATERIALS

Materiali
Materialien
Matériaux
Materiales

• SEAT - SEDUTA - SITZ - ASSISE - ASIENTO

EN: Inner structure in steel with elastic bands, flexible moulded polyurethane (fire-retardant, class 1 IM density 60 kg/m³), covered with fabric

IT: Struttura interna in acciaio, con cinghie elastiche, stampata in poliuretano flessibile (ignifugo, classe 1 IM con densità 60 kg/m³), rivestita in tessuto

DE: Inneres Gestell aus Edelstahl mit elastischen Bändern, Schale aus flexiblem Polyurethan, (schwerentflammbar, Klasse 1 IM mit Dichtigkeit 60 kg/m³), stoffe bezogen

FR: Structure interne en acier, avec courroies élastiques, injectée en polyuréthane flexible, (ignifuge, classe 1 IM densité 60 kg/m³), garnie avec tissu

ES: Estructura interna de acero con cinturón elástico, moldeo de poliuretano flexible (ignifugo, clase 1 IM densidad de 60 kg/m³), forrado de tela

FABRIC - TESSUTO - STOFF - TISSU - TEJIDO

Cat. A - H

EN: For more information see finishing legend on the website

IT: Per maggiori informazioni vedere legenda finiture sul sito web

• FRAME - TELAIO - STRUKTUR - STRUCTURE - ARMAZÓN

EN: Steel, tube Ø16 mm

IT: Acciaio, tubo Ø16 mm

DE: Stahl, Rohr Ø16 mm

FR: Acier, tube Ø16 mm

ES: Acero, tubo Ø16 mm

FRAME FINISH - FINITURA TELAIO - AUSFÜHRUNG DER STRUKTUR - FINITIONS STRUCTURE - ACABADO ARMAZÓN

EN: Chromed

IT: Cromato

DE: Verchromt

FR: Chromé

ES: Cromado



• FEET - PIEDINI - GLEITER - PATINS - TACOS

EN: In technopolymer, with anti-rotation pin, black

IT: In tecnopolimero, con perno antirotazione, nero

DE: Aus Technopolymer, mit nicht drehbar Kern, schwarz

FR: En technopolymère, avec pivot antirotation, noir

ES: De tecnopolímero, con perno antirrotacional, negro

ACCESSORIES

Accessori
Zubehörteile
Accessoires
Accesorios

code 790/G_NE

EN: Linking device
IT: Gancio di collegamento
DE: Reihenverbindung
FR: Crochet de liaison
ES: Gancho de conexión

REGULATIONS AND CERTIFICATES

Normative e Certificazioni
Bestimmungen und Zertifikat
Normatives et certifications
Normativas y certificados

• ENVIRONMENTAL IMPACT - IMPATTO AMBIENTALE - UMWELTBELASTUNG - IMPACT DUR L'ENVIRONNEMENT - IMPACTO AMBIENTAL

MATERIAL Materiale	Kg WEIGHT Peso	% TOTAL ITEM Totale articolo	MATERIAL RECYCLABILITY Riciclabilità del materiale	% MINIMUM RECYCLED AT ORIGIN Minima riciclato all'origine	% RECYCLABLE END OF PRODUCT LIFE Riciclabile fine vita prodotto
Steel Acciaio	8,2	64,41	YES	33,2	100
Technopolymer Tecnopolimero	0,01	0,08	YES	0	100
Polyethylene Polietilene	0,4	3,14	YES	0	100
Polyurethane Poliuretano	2,7	21,21	NO	0	0
Plywood Multistrato	0,46	3,61	SI	0	100
Fabric 350 g/m ² Tessuto 350 g/m ²	0,96	7,54	NO	0	0
TOTAL TOTALE	12,73 Kg	--	--	21,4 %	71,2 %

• COMPANY CERTIFICATIONS - CERTIFICAZIONI AZIENDALI - UNTERNEHMENSZERTIFIZIERUNGEN - CERTIFICATIONS D'ENTREPRISE - CERTIFICACIONES DE LA EMPRESA

ISO 14001
Environmental management system
Sistema di gestione ambientale

ISO 9001
Quality management system
Sistema di gestione della qualità

