

MW01



EKO  THE NEW
ECO-FRIENDLY
COLLECTION



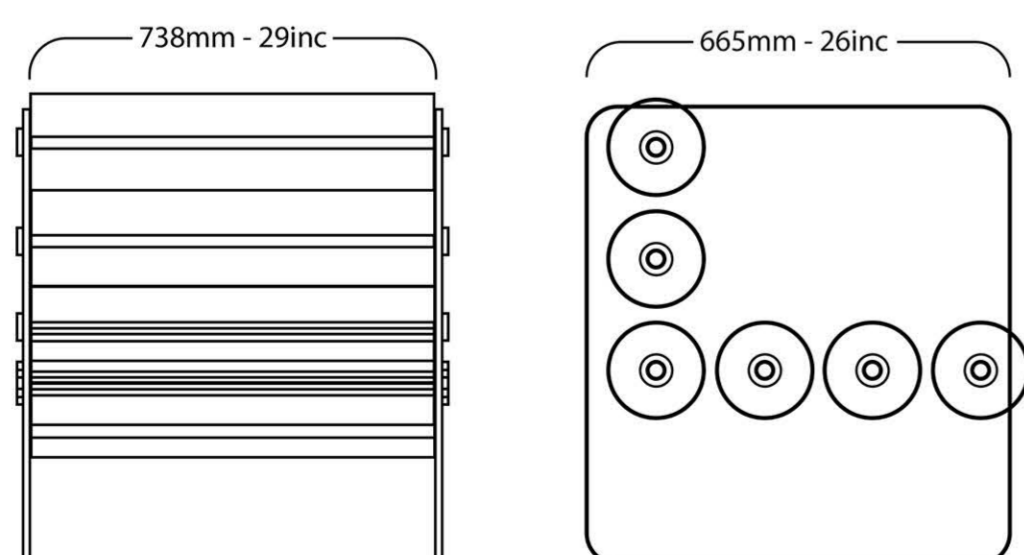
A la base de l'apparence la plus simple, il y a souvent la réflexion la plus complexe. Le résultat, un équilibre parfait entre parois et cylindres d'assises. Ces transparences colorées se teintent de tonalités vibrantes qui modulent la lumière et l'espace.

At the base of the simplest appearance, there is often the most complex reflection. The result is a perfect balance between sides and seating cylinders. These colored transparencies are tinged with vibrant hues that modulate light and space.

STRUCTURES VERRE OU PMMA - COUSSINS TPU OU MOUSSE - 2 FAMILLES DE FOURREAUX

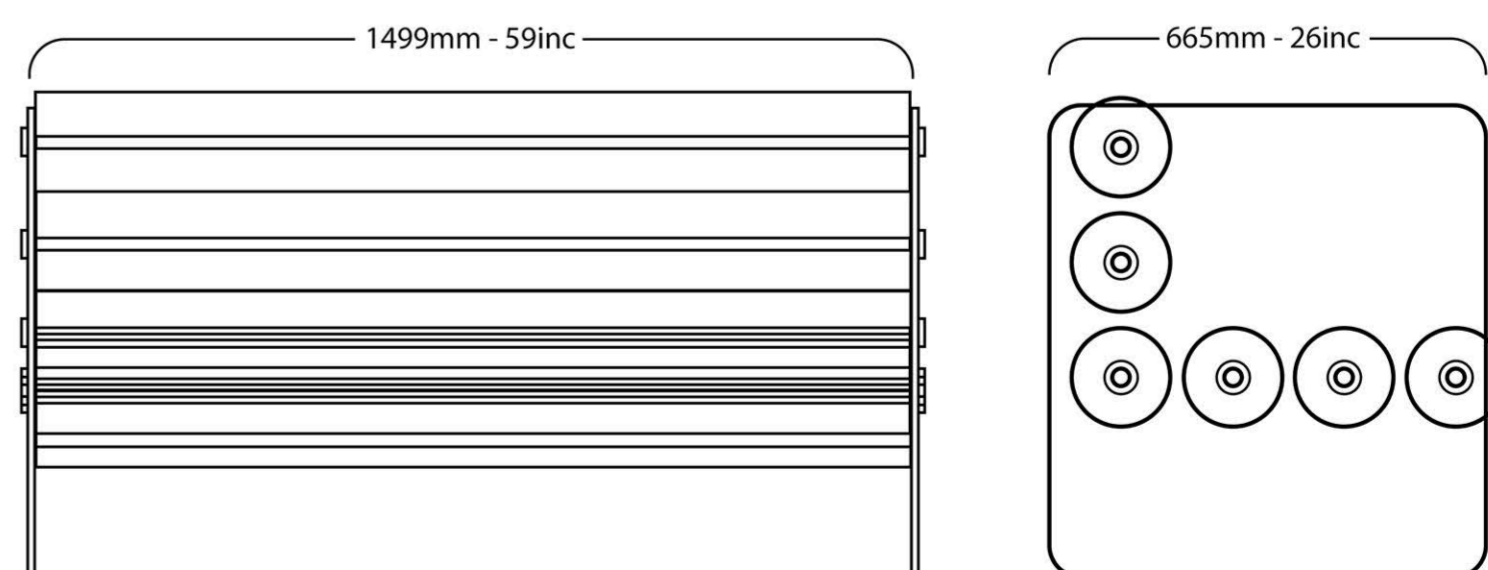
GLASS OR PMMA STRUCTURES - TPU OR FOAM SEATS - 2 FAMILIES OF SLEEVES

Fauteuil / Armchair



Weight armchair glass structure : 92lbs - 41,8 kilos
Weight armchair PMMA structure : 65lbs - 29,6 kilos

Canapé / Sofa



Weight sofa glass structure : 115lbs - 52 kilos
Weight sofa PMMA structure : 87lbs - 39,5 kilos







MW01

In & Outdoor







