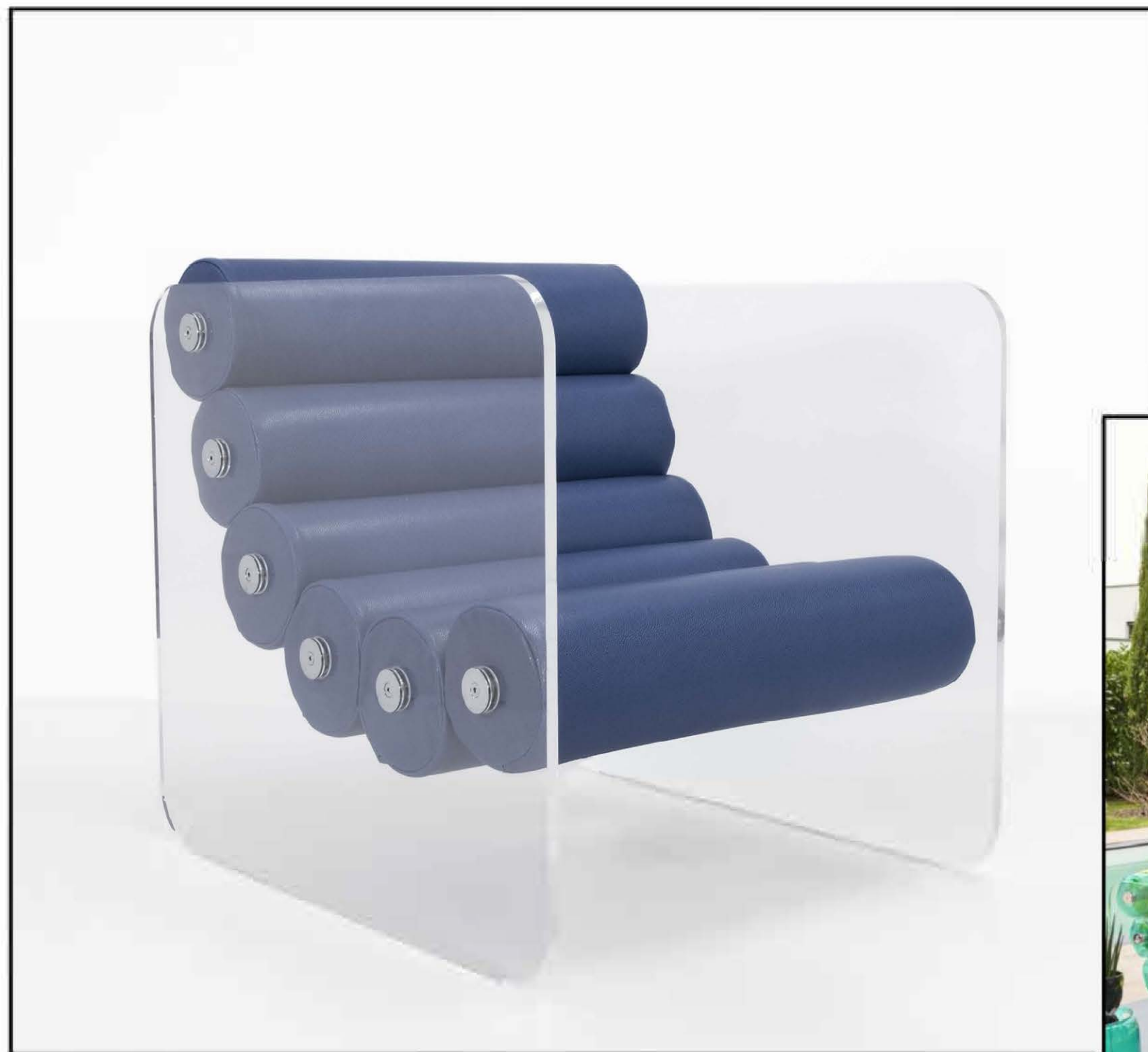
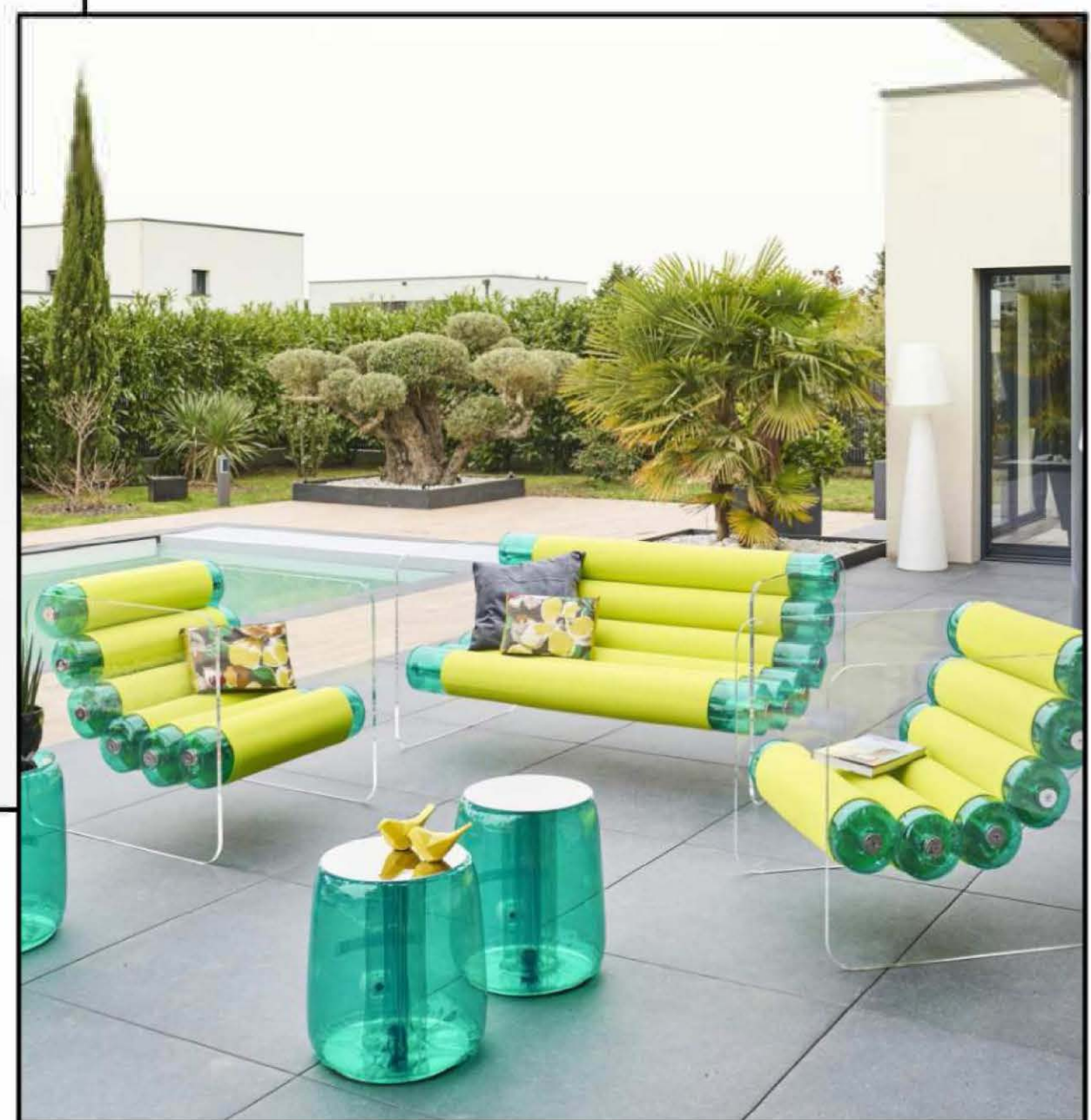


MW02



EKO  THE NEW
ECO-FRIENDLY
COLLECTION



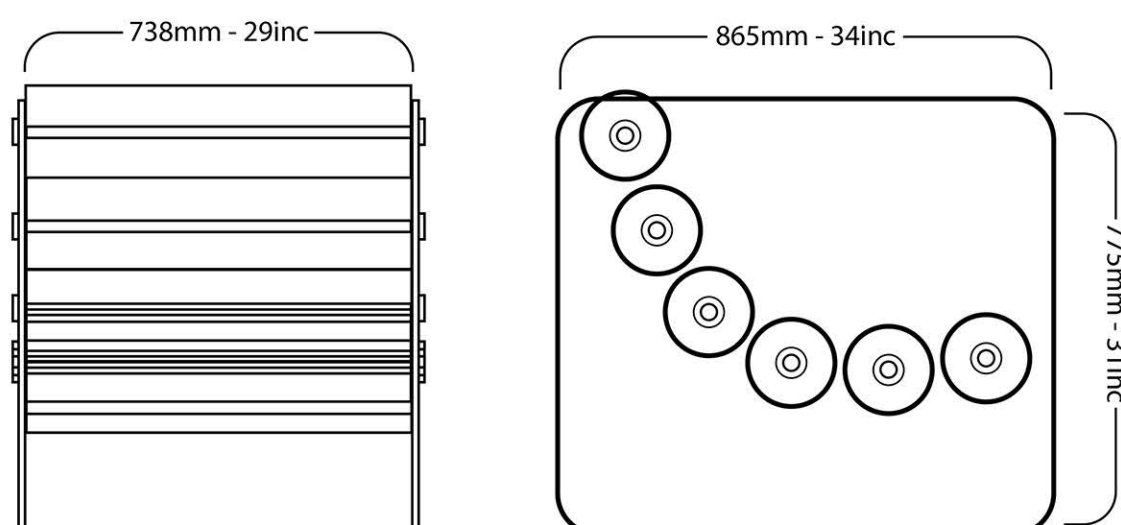
Une nouvelle approche graphique, presque abstraite, permet à cette d'animer l'espace comme une sculpture. Visuellement visuellement fort, l'esprit non conventionnel de ce nouveau type de sièges apporte une dynamique amusante aux nouveaux intérieurs contemporains.

A new, almost abstract graphic approach allows this chair to animate the space like a sculpture. Visually strong, the unconventional spirit of this new kind of seating brings a fun dynamic to new contemporary interiors.

STRUCTURES VERRE OU PMMA - COUSSINS TPU OU MOUSSE - 2 FAMILLES DE FOURREAUX

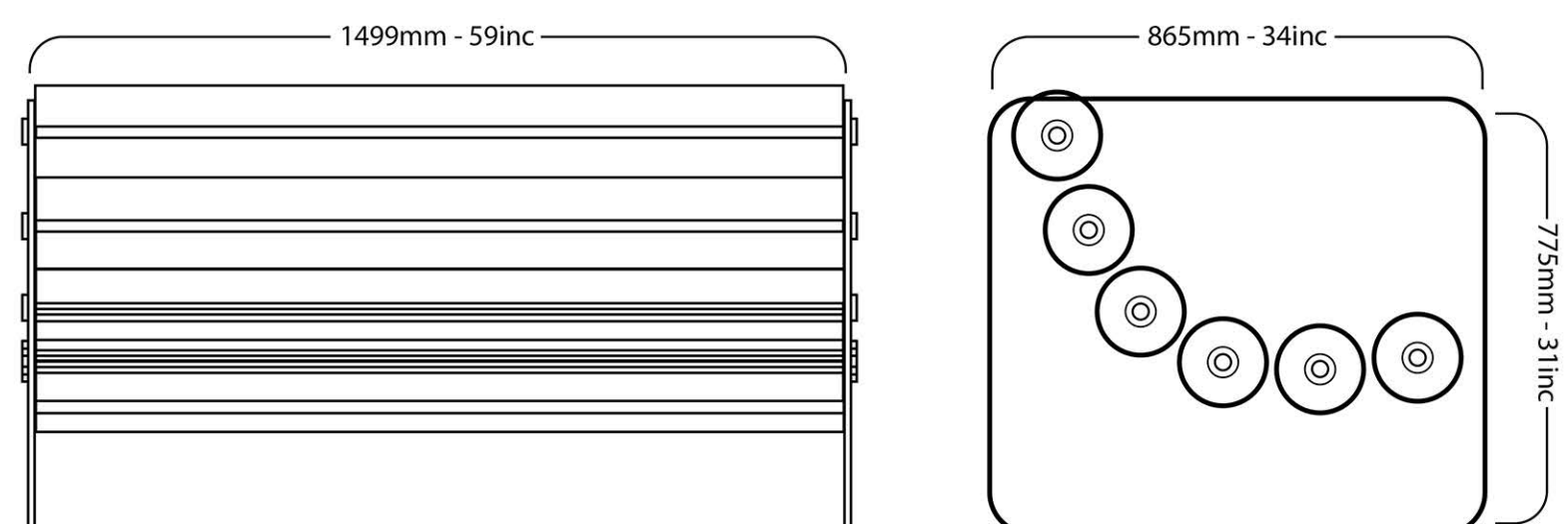
GLASS OR PMMA STRUCTURES - TPU OR FOAM SEATS - 2 FAMILIES OF SLEEVES

Fauteuil/ Armchair



Weight armchair glass structure : 104lbs - 47 kilos
Weight armchair PMMA structure : 71lbs - 32,1 kilos

Canapé/Sofa



Weight sofa glass structure : 119lbs - 53,8 kilos
Weight sofa PMMA structure : 93lbs - 42 kilos





MW02

In & Outdoor





